

HT3166免电感滤波2×30W AB/D类音频功放

产品概况

HT3166是一款高效AB/D类音频功率放大器。D类模式，18V供电、THD+N=10%条件下，能够持续提供2×40W/4Ω功率输出，再其顶部散热PAD上连接一个小散热器后，在AB类模式，16V供电、THD+N=10%条件下，能够持续输出2×30W/4Ω功率。

HT3166具有先进的扩频功能来抑制EMI，Class D时使用价格低廉且小体积铁氧体磁珠可满足EMC要求。

此外，HT3166内置关断功能使待机电流最小化，还集成了短路保护、热保护和电源欠压异常保护等功能。

HT3166具有防削顶失真（ACF）输出控制功能，可检测并抑制由于输入音乐、语音信号幅度过大所引起的输出信号削顶失真（破音），也能自适应地防止在电源电压下降所造成的输出削顶，显著提高音质，创造非常舒适的听音享受，并保护扬声器免受过载损坏。

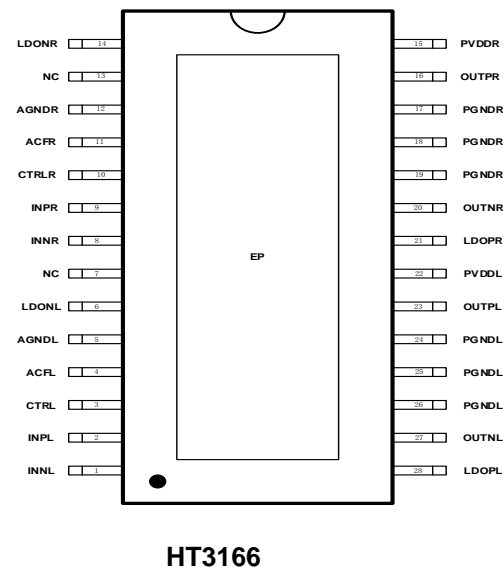
订货型号 HT3166MTER

封装形式 ETSSOP28

应用

- 条形音箱
- 便携式音箱
- 拉杆音箱
- 无线智能音箱
- 消费类音频应用
- LCD电视/监视器

引脚图

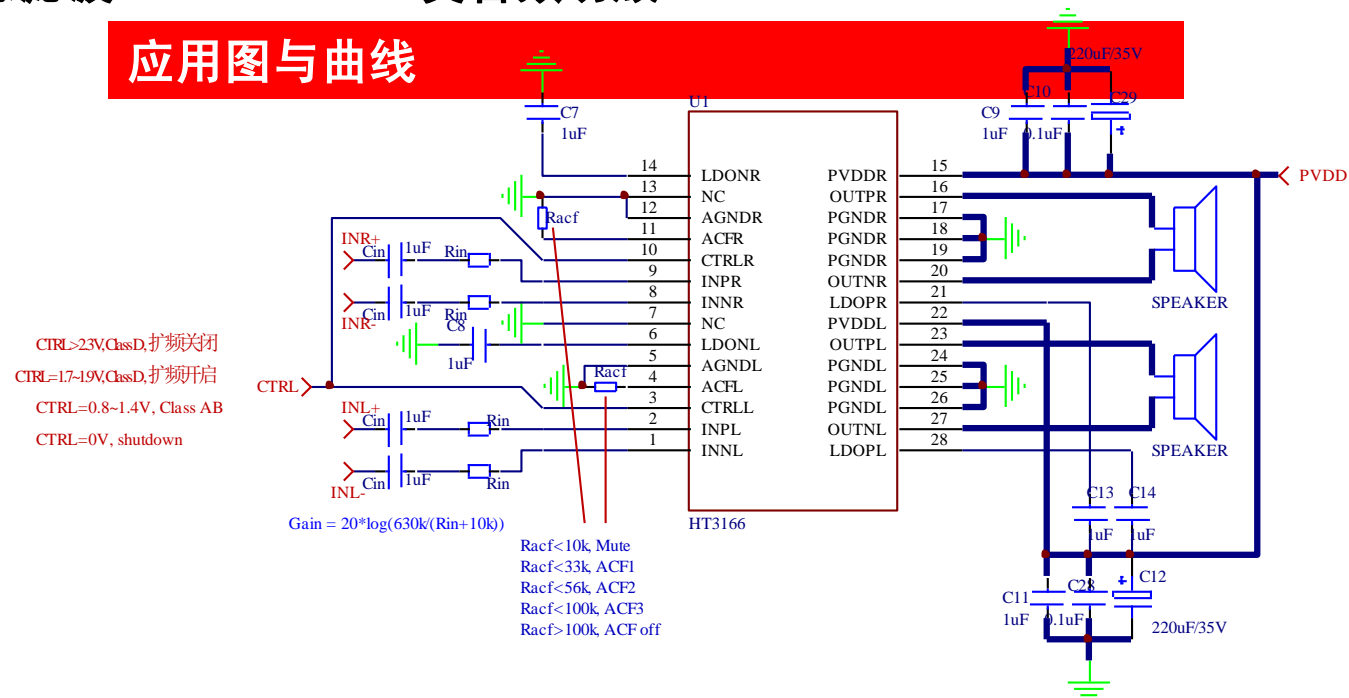


HT3166免电感滤波2×30W AB/D类音频功放

特点

- 输出功率
2×30W (VDD=16V, RL=4Ω,
THD+N=10%, Class D or Class AB)
2×18W (VDD=12V, RL=4Ω,
THD+N=10%, Class D or Class AB)
- 单电源系统, 3V-18V宽电压输入范围
- 低静态电流: 14mA (VDD = 12V, 带LC和负载, Class D)
- ACF防破音功能可选
- 扩频功能, 免电感滤波
- 模拟差分/单端输入
- 保护功能: 过流/过热/欠压异常和短路保护
- 无铅无卤封装, ETSSOP28, 顶部散热片

应用图与曲线



Mode	CTRL Voltage		
	MIN	TYP	MAX
Spread spectrum off, Class D mode	2.3V	3.3V	5.5V
Spread spectrum on, Class D mode	1.7V	1.8V	1.9V
Class AB mode	1.4V	1.1V	0.8V
SD (Shutdown) Mode	0V	0V	0.5V

Resistor on ACF pin to GND (R _{ACF})	Working Mode
< 10k	MUTE
33k	ACF1
56k	ACF2
100k	ACF3
> 200k	ACF OFF